

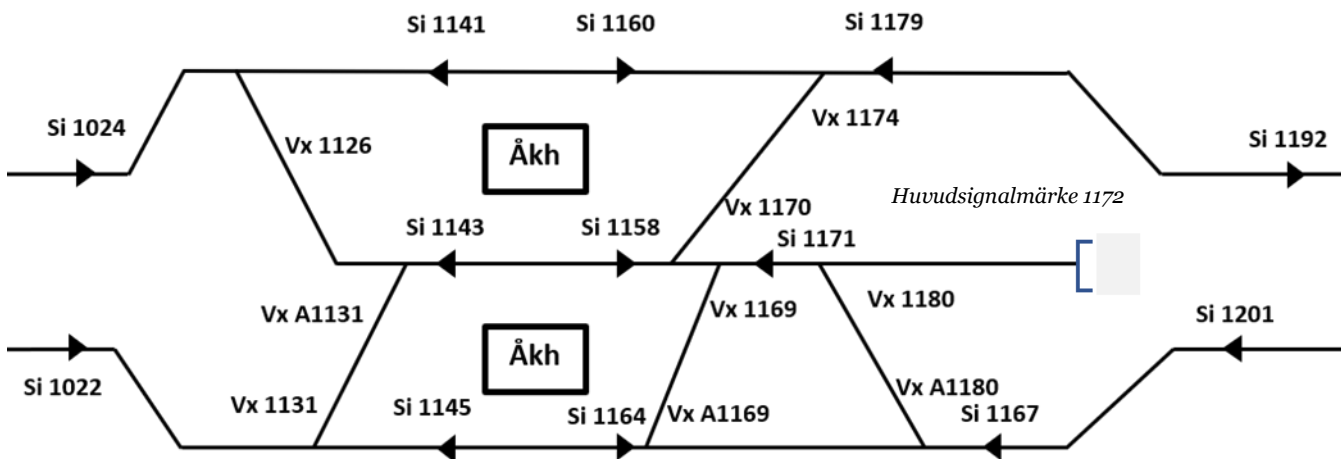
SÄKERHETSMEDDELANDE

Delgivningsätt: Anslås: Personlig kvittens:
Informationsförvaltare: Lennart Sjölund 08-686 39 41
Granskad av: Harald Schaffhauser
Fastställd av: Hans Höwitz
Gäller fr.o.m.: 2020-09-01
Gäller t.o.m.: 2020-09-30
Ärendenr: TN 2014-0594
Tillämpningsområde: Tunnelbana 1
Till: Berörda avdelnings-, sektions- och gruppchefer inom TF.
 Berörda entreprenörer.
 All personal med behörighet enligt Tri Tub.

Upphävande av SM 2020-46

Natt mot måndag den 31 augusti 2020 så färdigställdes spåranläggningen vid Åkeshov enligt vad som beskrivits i SM 2020-45. Detta innebär att säkerhetsmeddelandet, SM 2020-46 och där ingående restriktioner, upphör att gälla omedelbart.

SM 2020-45 gäller därmed fullt ut.




Hans Höwitz
 Stf Säkerhetsdirektör
 Trafikförvaltningen